

Slingshot

De Slingshot is een kermisattractie. Tussen de toppen van twee palen hangt aan twee identieke elastische koorden een capsule die plaats biedt aan twee personen. Zie de foto. De capsule wordt allereerst omlaag getrokken tot aan de grond. Op dat moment gaan er twee personen in de capsule zitten. Vervolgens wordt de capsule losgelaten. De capsule schiet dan recht omhoog. Daarna valt hij recht omlaag, gaat weer omhoog, enzovoorts. Na enige tijd komt de capsule stil te hangen.

foto



Gegeven is:

- De palen staan 14 m uit elkaar.
- De palen staan verticaal.
- De palen zijn 20 m hoog.
- Zonder uitrekking heeft elk koord een lengte van 8 m.
- Elk koord trekt aan de capsule met een kracht die afhangt van de lengte van het uitgerekte koord. De grootte van deze kracht kan berekend worden met de formule:

$$F_k = 0,6 \cdot (L - 8)$$

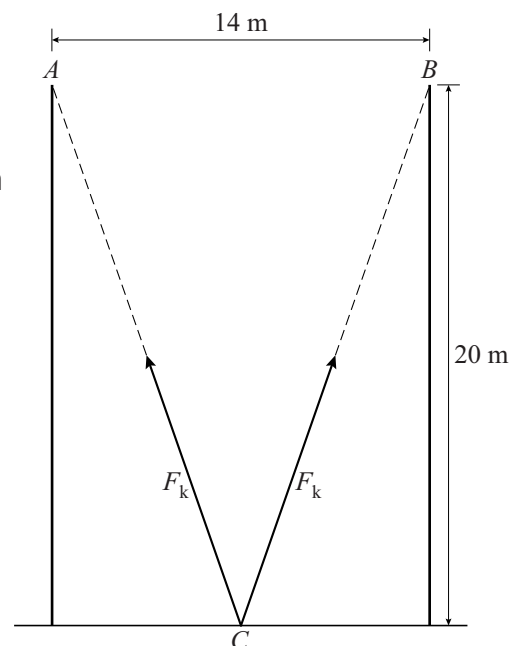
Hierbij is F_k de grootte van de kracht in kN (kilonewton) en L de lengte van het uitgerekte koord in m (met $L \geq 8$).

In figuur 1 is de beginsituatie weergegeven. De capsule is aangegeven met het punt C en de toppen van de palen met A en B .

De capsule bevindt zich op de grond, midden tussen de palen.

Beide koorden, CA en CB , zijn dan flink uitgerekt en staan strak.

figuur 1



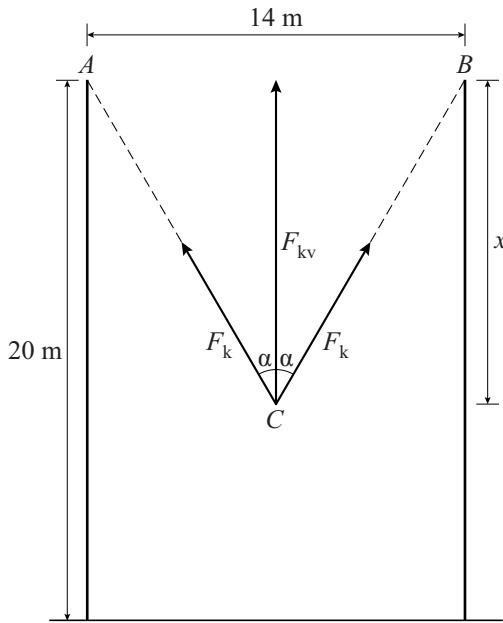
- 3p 6 Bereken de grootte van de kracht in kN waarmee een koord in de beginsituatie aan de capsule trekt. Geef je eindantwoord in één decimaal.

De twee krachten kun je weergeven met twee vectoren.
 De som van deze twee vectoren is een vector die een verticale kracht weergeeft met grootte F_{kv} . De grootte van deze kracht kan berekend worden met de volgende formule:

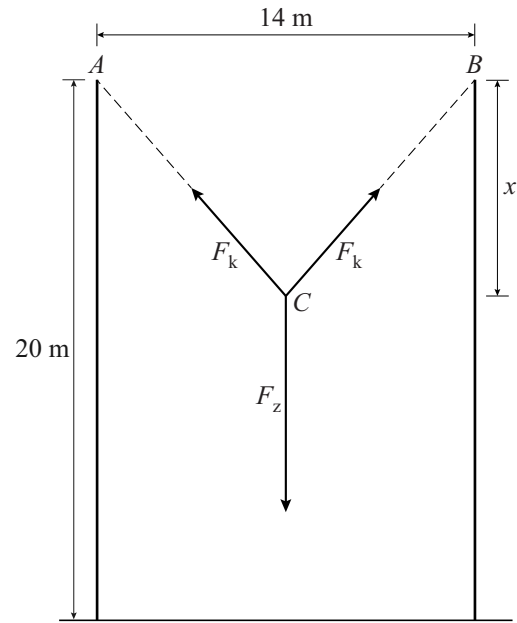
$$F_{kv} = 2 \cdot F_k \cdot \cos(\alpha)$$

Hierin is α de hoek tussen een koord en de verticale vector. Zie figuur 2.

figuur 2



figuur 3



Op de capsule, inclusief de twee personen, werkt niet alleen de kracht van beide koorden, maar ook de zwaartekracht F_z , die recht naar beneden is gericht. Zie figuur 3. Deze zwaartekracht bedraagt 1,8 kN. In figuur 2 en figuur 3 is ook het hoogteverschil tussen C en de toppen van de palen met x aangegeven.

Na een aantal keren op en neer te zijn geslingerd, is de capsule tot stilstand gekomen. Op dat moment heft de zwaartekracht de twee krachten op die door de koorden samen worden uitgeoefend.

Er geldt dan dus: $F_{kv} = F_z$

De hoogte waarop de capsule tot stilstand komt, is te berekenen door eerst F_{kv} in x uit te drukken.

- 6p 7 Druk F_{kv} uit in x en bereken daarmee hoe hoog de capsule boven de grond hangt als hij tot stilstand is gekomen. Geef je eindantwoord in gehele meters.